

**TP-LINK®**  
**安装手册**

**监控专用无线网桥套装 (15 公里)**

TL-S5-15KM 摄像头端 & TL-S5-15KM 录像机端

## 相关文档

除本安装手册外，TP-LINK 官方网站还提供了《监控专用无线网桥套装（15 公里）用户手册》。




如需获取最新产品资料，请登录 <http://service.tp-link.com.cn>。

文档名称	用途
《安装手册》	介绍监控专用无线网桥套装（15 公里）的安装过程、启动以及规格参数
《用户手册》	介绍监控专用无线网桥套装（15 公里）的各个软件功能应用

## 约定

在本手册以下部分，如无特别说明，所提到的“网桥”、“本产品”等名词，系监控专用无线网桥套装（15 公里）。

本手册采用了如下几种醒目标志来表示操作过程中应该注意的地方，这些标志的意义如下：

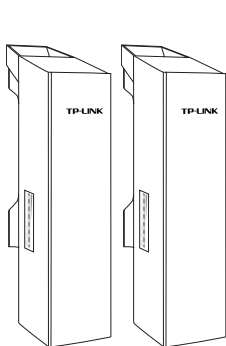
	该图标表示需引起重视的警告事项。
	该图标表示提醒操作中应注意的事项，如果操作错误可能导致设备损坏等不良后果。
	该图标表示对操作内容的描述进行必要的补充和说明。

# 目录

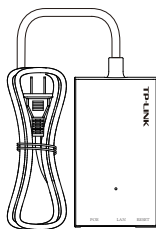
产品介绍	01
物品清单	01
指示灯介绍	01
端口介绍	02
产品安装	03
软件配置	05
PC 电脑端管理	05
手机端管理	07
附录 A 技术参数规格	09
附录 B 常见问题解答	10
附录 C 产品保修卡	11

# 产品介绍

## 物品清单



摄像头端和录像机端设备



PoE 适配器 (2 个)



尼龙扎带 (4 根)



无线参数标贴



安装手册

## 指示灯介绍



**录像机端：**  
所有的信号指示灯保持常亮

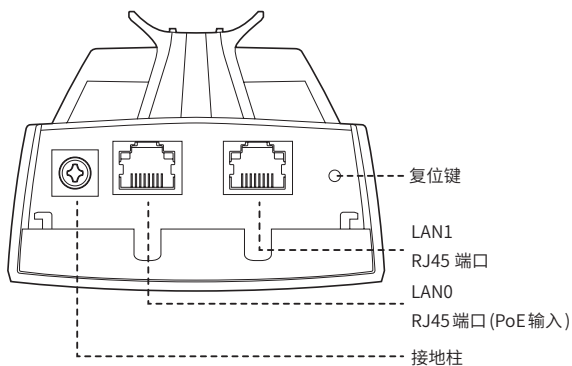
**摄像头端：**  
指示接收到的无线信号强度，亮起的灯越多说明信号越强

**常亮：** 端口与设备相连，但无数据传输  
**闪烁：** 端口与设备相连，且正在收发数据

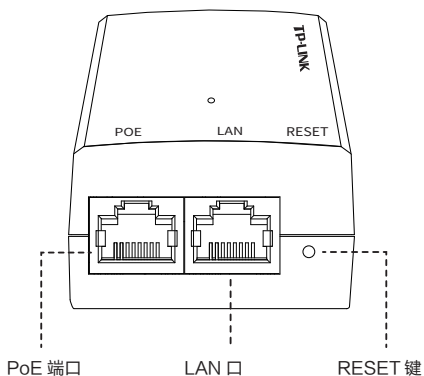
**常亮：** 设备接通电源，正常开启

# 端口介绍

## • 网桥端口

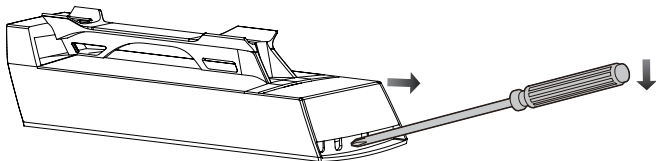


## • PoE 供电端口



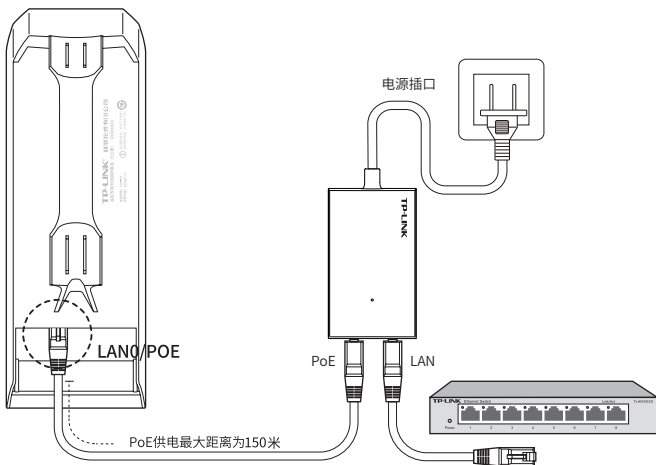
# 产品安装

1. 请先将网桥壳体上的滑盖打开，以便于完成网线的连接。  
为保证网桥室外工作时滑盖不易脱落，滑盖设计得较紧，若打开比较困难，可参考下图步骤进行操作：

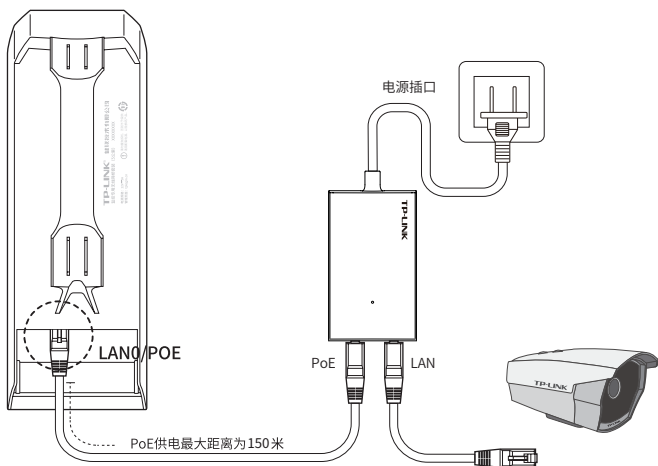


- 1) 将螺丝刀插入网桥壳体与滑盖间的缝隙处。
- 2) 向下按压螺丝刀，使滑盖受力向前滑出。

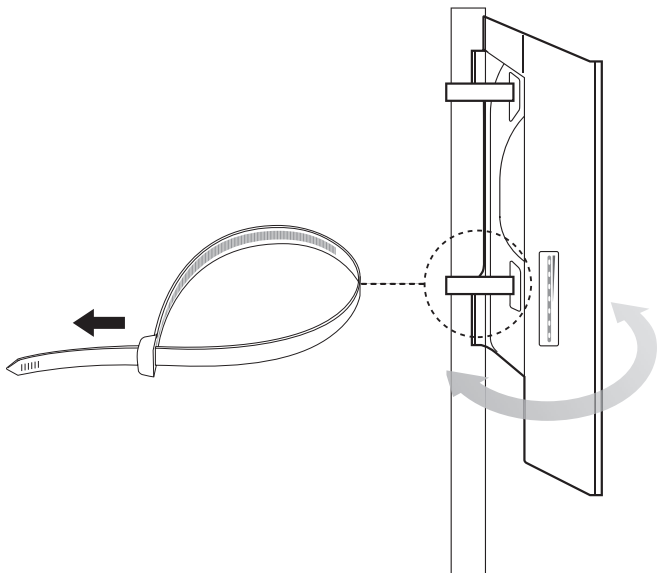
2. 录像机端连接图如下图所示。



3. 摄像头端连接图如下图所示。



4. 将网桥放在选定的位置上，调整正面朝向使其与选定的方向大致相同。



# 软件配置

当前产品出厂已经默认配对，免设置，如需管理，可根据如下操作进行。

## PC 电脑端管理

1. 打开浏览器，输入管理域名 tplogin.cn，选择要管理的设备。



2. 输入管理密码（可在彩盒内的**无线参数标贴**上查找）。



如需修改密码，则点击“修改密码”进行修改。





### 3. 进入系统页面，可进行相关配置。

**TP-LINK** 工作模式: Access Point 技术支持 退出

快速设置 系统状态 网络参数 无线设置 管理维护 系统设置 常用工具

**设备信息** 无线设置

设备名称: TL-SR100MPL 区域: 中国  
 硬件版本: 1.0 信道/频率: 149/5745MHz  
 软件版本: 1.0.0 Build 170710 Rel.61767n 信道带宽: 自动  
 当前系统时间: 2017-01-01 00:08:18 无线模式: 802.11a/n/ac  
 启动时间: 0 天 00:08:35 发射功率: 26 dbm  
 CPU占用率: 0% 传输距离: 7 m  
 内存占用率: 61%

**无线信号质量** 射频状态

信号强度: N/A AP: 已启用  
 噪声强度: N/A MAC地址: 00-10-18-FD-65-32  
 信噪比: N/A SSID: TP-LINK\_66\_6532  
 CCQ (客户端连接质量): 72 加密方式: 自动  
 已接入的站点: 1

**LAN**

MAC地址: 00-10-18-FD-65-32 Client: 已禁用  
 IP地址: 192.168.1.100 MAC地址: N/A  
 子网掩码: 255.255.255.0 加密方式: N/A  
 端口0: 10Mbps-半双工 MD: N/A  
 端口1: 未连接 前缀AP的BSSID: N/A  
 前缀AP的BSSID: N/A  
 发送速率: N/A  
 接收速率: N/A  
 接入时间: N/A

**监控**

吞吐量 无线客户端 接口 ARP表

# 手机端管理

1. 使用手机连接录像机端的无线信号，输入无线密码。（无线名称和密码可在彩盒内的**无线参数标贴**上查找）
2. 打开浏览器，输入管理域名 **tplogin.cn**，选择要管理的设备。



3. 输入管理密码（可在彩盒内的**无线参数标贴**上查找）。



如需修改密码，则点击“修改密码”进行修改。



4. 进入状态页面，点击快速设置可进行重新配置。



# 附录 A 技术参数规格

产品机型	TL-S5-15KM 摄像头端	TL-S5-15KM 录像机端
<b>硬件参数</b>		
尺寸 (L×W×H)	224.34*79*60.3mm	
接口	LAN0/POE	10/100Mbps RJ45 端口 (PoE 输入端)
	LAN1	10/100Mbps RJ45 端口
	RESET 复位键	✓
	GND 接地柱	✓
输入电源	24V/0.7A Passive PoE 供电	
工作温度	-30°C ~70°C	
工作湿度	10%~90%	
<b>无线参数</b>		
天线增益	13dBi	
水平波瓣宽度 / 垂直波瓣宽度 <sup>1)</sup>	45° / 30°	
最高发射功率	26dBm	
工作频率	5180~5240MHz, 5745~5825MHz	
支持的标准和协议	802.11a/n/ac	

注意：

1) 天线的波瓣宽度在不同的工作频率下可能会有所不同。

# 附录 B 常见问题解答

问题 1. 无法打开设备的管理界面（tplogin.cn）怎么办？

- 请确保计算机为“自动获得 IP 地址”；
- 请关闭并重新打开浏览器，或者更换不同浏览器（如火狐、谷歌浏览器）进行尝试；
- 请更换网线、或者更换其他计算机进行尝试；
- 如果经过上述操作仍无法解决问题，请将设备恢复出厂设置并重新操作。

问题 2. 如何将设备恢复出厂设置？

在通电状态下，长按设备的 RESET 键 3 秒至无线信号强度指示灯开始闪烁再松开，系统将自动重启并恢复出厂设置。

问题 2. 网络不通、视频卡顿该如何排查？

- 请确认设备是否成对安装，录像机端和摄像头端设备中框内的管理密码应该一致；
- 设备之间是否对齐可视，且中间没有大型遮挡物；
- 指示灯是否工作正常，信号强度指示灯是否正常。

# 附录 C 产品保修卡

一、下列情况不属于免费维修范围，普联技术有限公司可提供有偿服务，敬请注意：

- 未按使用说明书要求安装、使用、维护、保管导致的产品故障或损坏；
- 已经超出保换、保修期限；
- 擅自涂改、撕毁产品条形码；
- 产品保修卡上的产品条形码或型号与产品本身不符；
- 未经普联技术有限公司许可，擅自改动本身固有的设置文件或擅自拆机修理；
- 意外因素或人为行为导致产品损坏，如对准强光聚焦、输入不合适电压、高温、进水、机械破坏、摔坏、产品严重氧化或生锈等；
- 客户发回返修途中由于运输、装卸所导致的损坏；
- 因不可抗力力如地震、火灾、水灾、雷击等导致的产品故障或损坏；
- 其他非产品本身设计、技术、制造、质量等问题而导致的故障或损坏。

二、TP-LINK 产品售后服务承诺对照表：

产品类型	承诺政策	服务方式
网卡、SOHO 交换机、SOHO 路由器、SOHO 无线产品、ADSL 产品、PON 接入产品、TP mini 系列产品、3G/4G 产品、电力线产品、移动电源、充电器	一年保换	客户送修
三层网管 / 二层网管 / 防攻击安全型 / 简单网管 / 楼道交换机、企业无线产品、VPN / 高性能网吧路由器、光纤类产品、打印服务器、网络摄像机、以太网供电产品	一年保修	客户送修
网络硬盘录像机	二年保修	客户送修
百兆 / 千兆非网管交换机	三年保修	客户送修

## 特别说明：

- 外置电源的保换期限为 1 年，电池的质保期为 6 个月。如因用户使用不当或意外因素，造成电源适配器或电池有明显的硬物损伤、裂痕、断脚、严重变形，电源线破损、断线、裸芯等现象则不予保换，用户可另行购买。
- 保修保换仅限于主机，包装及各类连线、软件产品、技术资料等附件不在保修保换范围内。无线外置天线及光纤头元器件保修期为 3 个月。
- 若产品购买后的 15 天内出现设备性能问题，且外观无划伤，可直接更换新产品。在免费保换期间，产品须经过普联技术有限公司检测，确认故障后，将更换同一型号或与该产品性能相当的返修良品，更换下来的瑕疵产品归普联技术有限公司所有；无故障产品，将原样退回。
- 在我们的服务机构为您服务时，请您带好相应的发票和产品保修卡；如您不能出示以上证明，该产品的免费保修期将自其生产日期开始计算。如产品为付费维修，同一性能问题将享受自修复之日起三个月止的免费保修期，请索取并保留好您的维修凭证。
- 经普联技术有限公司保换、保修过的产品将享受原始承诺质保的剩余期限再加三个月的质保期。
- 返修产品的邮寄费用由发送方单向负责。
- 经销商向您作出的非普联技术有限公司保证的其它承诺，普联技术有限公司不承担任何责任。

## 三、技术支持和软件升级服务：

在您送修产品之前，请致电我公司技术支持热线：400-8863-400，以确认产品故障。您也可以发送邮件至 [fae@tp-link.com.cn](mailto:fae@tp-link.com.cn) 寻求技术支持。同时我们会在第一时间将研发出的各产品驱动程序、最新版本升级软件发布在我们的官方网站：[www.tp-link.com.cn](http://www.tp-link.com.cn)，方便您免费下载。

四、在国家法律法规的范围内，本承诺的解释权、修改权归普联技术有限公司。

部件名称	有毒有害物质或元素					
	铅(Pb)及其化合物	汞(Hg)及其化合物	镉(Cd)及其化合物	六价铬(Cr(VI))化合物	多溴联苯(PBB)	多溴二苯醚(PBDE)
PCB	○	○	○	○	○	○
PCBA焊点	×	○	○	○	○	○
元器件 (含模块)	×	○	○	○	○	○
金属结构件	○	○	○	○	○	○
塑胶结构件	○	○	○	○	○	○
纸质配件	○	○	○	○	○	○
玻璃	○	○	○	○	○	○
光盘	○	○	○	○	○	○
线缆	○	○	○	○	○	○

本表格依据SJ/T 11364的规定编制。  
○：表示该有害物质在该部件所有均质材料中的含量均在GB/T 26572规定的限量要求以下。  
×：表示该有害物质至少在该部件的某一均质材料中的含量超出GB/T 26572规定的限量要求。（但该项目仅在库存或已加工产品中有少量应用，且按照计划正在进行环保切换，切换后将符合上述规定。）



此环保使用期限只适用于产品在用户手册所规定的条件下工作。

Copyright © 2017 普联技术有限公司  
 版权所有，保留所有权利

未经普联技术有限公司明确书面许可，任何单位或个人不得擅自仿制、复制、誊抄或转译本手册部分或全部内容，且不得以营利为目的进行任何方式（电子、影印、录制等）的传播。

**TP-LINK**®为普联技术有限公司注册商标。本手册提及的所有商标，由各自所有人拥有。本手册所提到的产品规格和资讯仅供参考，如有内容更新，恕不另行通知。除非有特殊约定，本手册仅作为使用指导，所作陈述均不构成任何形式的担保。

技术支持热线：400-8863-400  
 技术支持 E-mail: smb@tp-link.com.cn

7103502132 REV1.0.0

产品合格证

已检验